

# TelliQ TQ-278

» Den nya generationen av smart gatubelysning«

Enheten är designad för gatljusapplikationer där driftsäkerhet är högprioriterat.

Maximal tillförlitlighet erhålls om man använder 3-fasmatning. Då kan den interna övervakningen av inkommande kraft (L1, L2 och L3) generera larm vid fasfel.

Effektutgångarna matas av respektive fas och kan därför också synkroniseras med sin fas-nollgenomgång för att eliminera störningar vid tillslag/frånslag av extern belysningskontaktor.

De digitala AC-ingångarna kan användas för detektering av belysningskontaktorernas lägen och manöverbrytarens position. Det finns 3st digitala ingångar för inkoppling av extern utrustning ex, dörrgivare. Som option kan UPS-larm eller extern impulsmanöverbrytare m.m anslutas.

De 4 reläutgångarna kan användas enskilt för att styra separata laster enligt schemamall.



**FÖRKONFIGURERAD ENHET**  
Kom igång direkt! Enheten levereras konfigurerad efter dina önskemål.

### 3:E GENERATIONEN

Hög driftsäkerhet med toppmodern hårdvara!



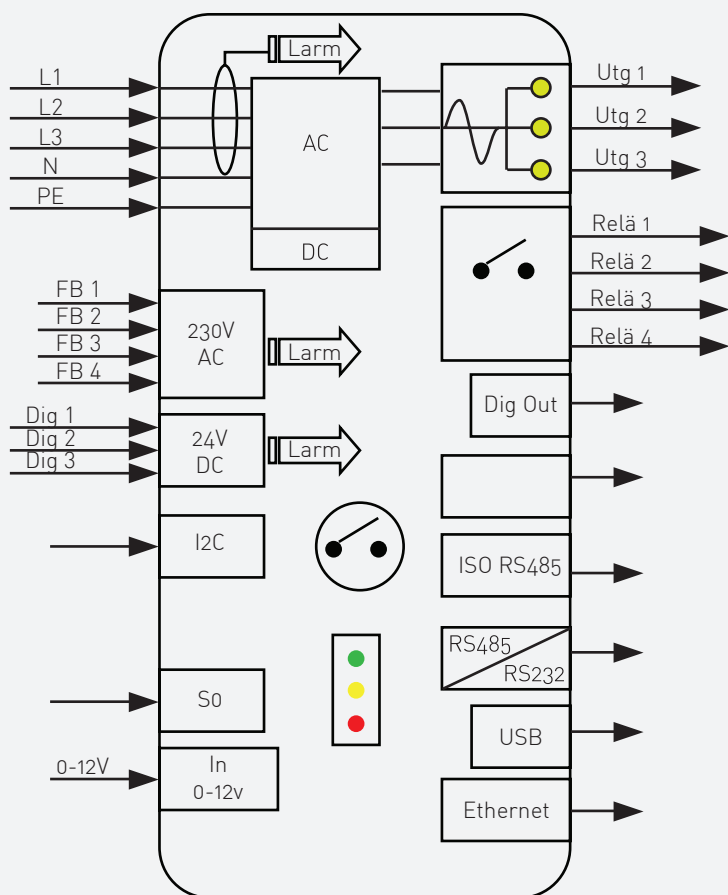
### FRAMTIDSANPASSAD

Expansionsportar för framtida installationer.



### TILLBEHÖR

Antenn ansluts till varje enhet. Elmätare levereras som option.



### Teknisk specifikation

#### FAKTA

MATNINGSPÄNNING 230V AC (1, 2, 3-FAS)

EFFEKTUTGÅNGAR 3 ST 230V AC / 1A

RELÄUTGÅNGAR: 4 ST 230V AC / 2A

DIGITALA INGÅNGAR 4 ST 230V AC/DC, 3 ST 24V AC/DC

MANÖVERKNAPP 1 ST (IMPULS)

ELMÄTARINGÅNG 1 ST (S0 IEC 62053-31)

STORLEK (BXHxD) 160 X 48 X 100

KAPSLING IP21

STATUS-LED 3 ST

#### KOMMUNIKATIONSPORTAR

SERVICEPORT 1 ST (RS232)

LUXSENSOR 1 ST (I2C)

EXPANSIONSSENSOR 1 ST (RS485)

ELMÄTARPORT (RS232)

#### ÖVRIGT

DRIFTSTEMP -30°C TILL +70°C

LUFTFUKTIGHET 5% - 90% LUFTFUKTIGHET, ICKEKONDESERANDE

MONTERING STANDARD 35MM DIN-SKENA

### VÄX TILLSAMMANS MED TELLIQ



TelliQ har en växande produktportfölj skapad för dig som letar effektiva stöd i din verksamhet.

### KOMPETENT PERSONAL



TelliQs personal brinner för att du ska känna dig nöjd och har en djup intern kompetens.